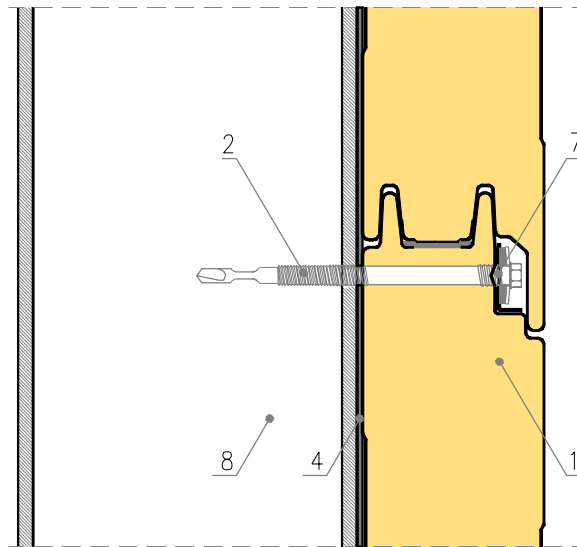


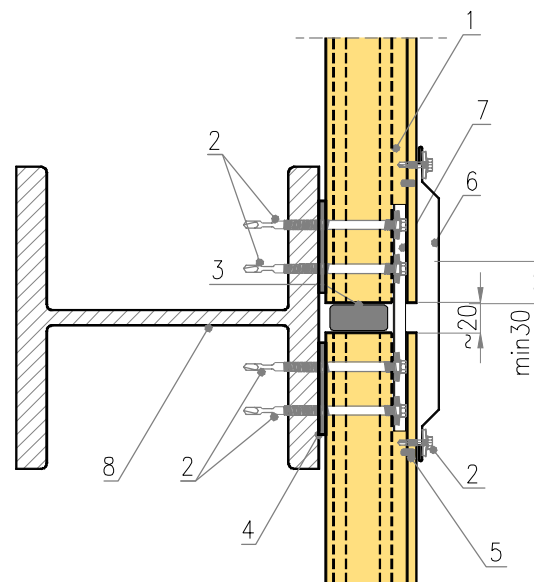
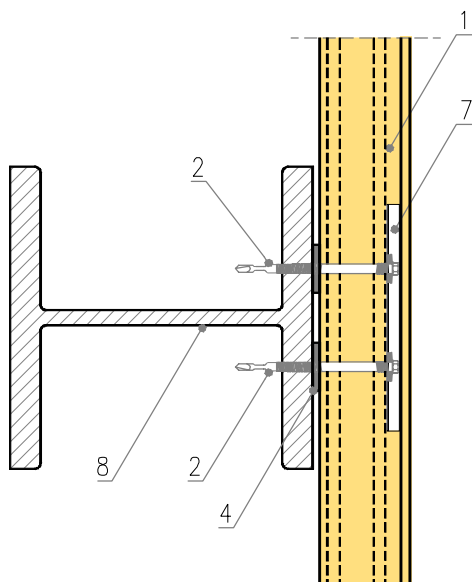
## 8. rasējums

IzoGold PUR/IPR – horizontālā sistēma, stiprinājums pie konstrukcijas



NETIEŠAIS ATBALSTS

PANEĻU SAVIENOJUMS



1. IzoGold panelis PUR/IPR
2. Pašurbjošā skrūve ar EPDM paliktni (norādītas divas iespējas diviem savienotājiem - viens otram blakus)
3. Poliuretāna putas kā pildījums ~20 mm no dilatācijas spraugas
4. PES lēta (iesakām)
5. Pastāvīgi plastiskā masa
6. Skārda apdare Ob-35
7. Stiprinājuma elements L-02
8. Tērauda profils pēc konstrukcijas projekta