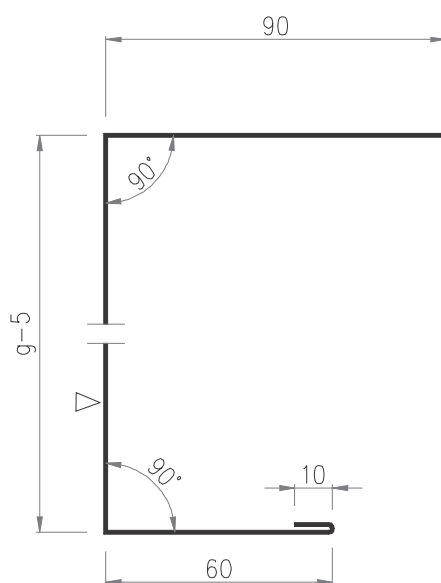
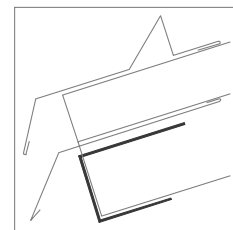


### 50. rasējums Nerūsējošā tērauda apdare Ob-13 "Josla zem notekas"



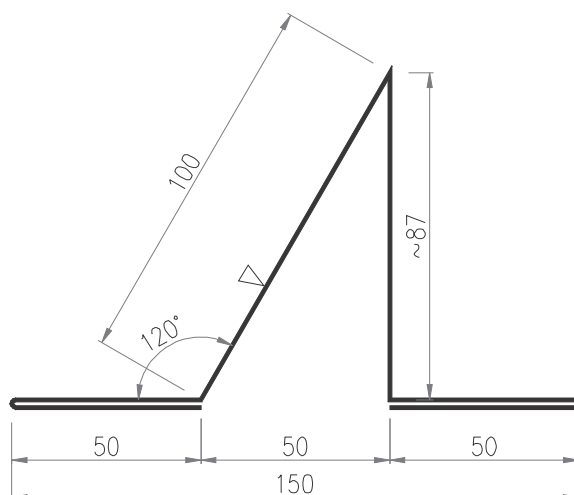
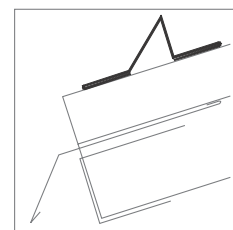
izvēsums  
loksnes biezums  
svars  
standarta garums  
paneļa biezums

sk. tabulu  
 $g = 0,50 \text{ mm}$   
sk. tabulu  
 $l = 2500 \text{ mm}$   
sk. tabulu

g [mm]	izvēsums [mm]	svars [kg/mb]
60	215	0,86
75	230	0,92
80	235	0,94
100	255	1,02
120	275	1,10
125	280	1,12
150	305	1,22
200	355	1,42
250	405	1,62

▽ - redzamā puse, krāsu gamma pēc RAL paletes

### 51. rasējums Nerūsējošā tērauda apdare Ob-14 "Sniega barjera"



izvēsums  
loksnes biezums  
svars  
standarta garums

$s = 390 \text{ mm}$   
 $g = 0,50 \text{ mm}$   
 $m = 1,56 \text{ kg/tek.m}$   
 $l = 2500 \text{ mm}$

▽ - redzamā puse, krāsu gamma pēc RAL paletes