

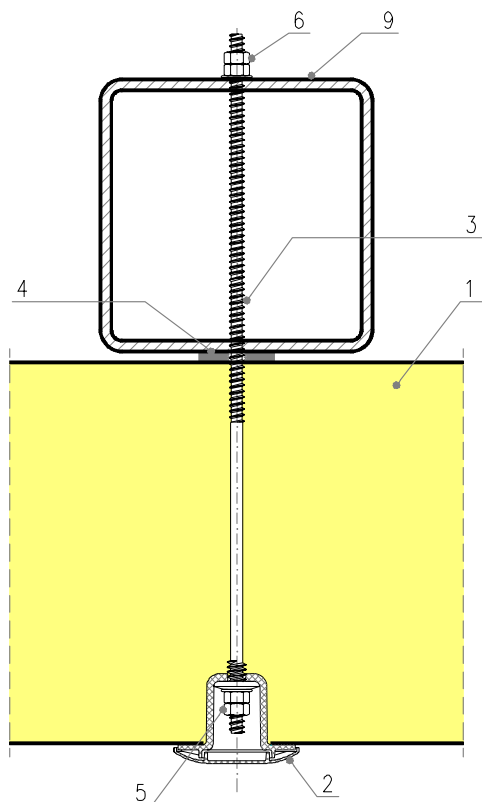
41. rasējums

IzoCold PUR/IPR – griestu dzesējošo paneļu iekāršana, izmantojot LAX sistēmas savienotājus



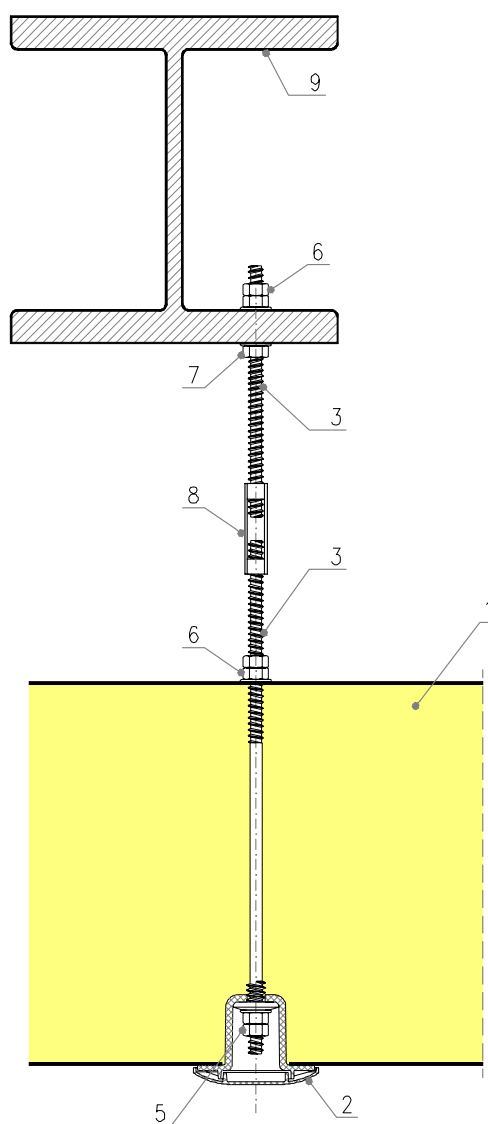
Variants I

iekāršana uz vītņstieniem
tieši pie konstrukcijas krituma



Variants II

iekāršana uz vītņstieniem saglabājot
telpu virs piekaramiem griestiem



1. IzoCold IPR/PUR panelis
2. LAX sistēmas savienotājs ar mērķi reducēt termisko javu (iemava + EPDM hermētiķis + tapa)
3. Vītņstienis – diametrs un izvietojums pēc konstrukcijas projekta
4. PES lenda (iesakām)
5. Uzgrieznis + kontruzgrieznis, EPM paliktnis + tērauda paliktnis
6. Uzgrieznis + kontruzgrieznis + tērauda paliktnis
7. Uzgrieznis + tērauda paliktnis
8. Spriedzes uzgrieznis
9. Tērauda fiksators vai režģotās kopnes apakšējā josla pēc konstrukcijas projekta