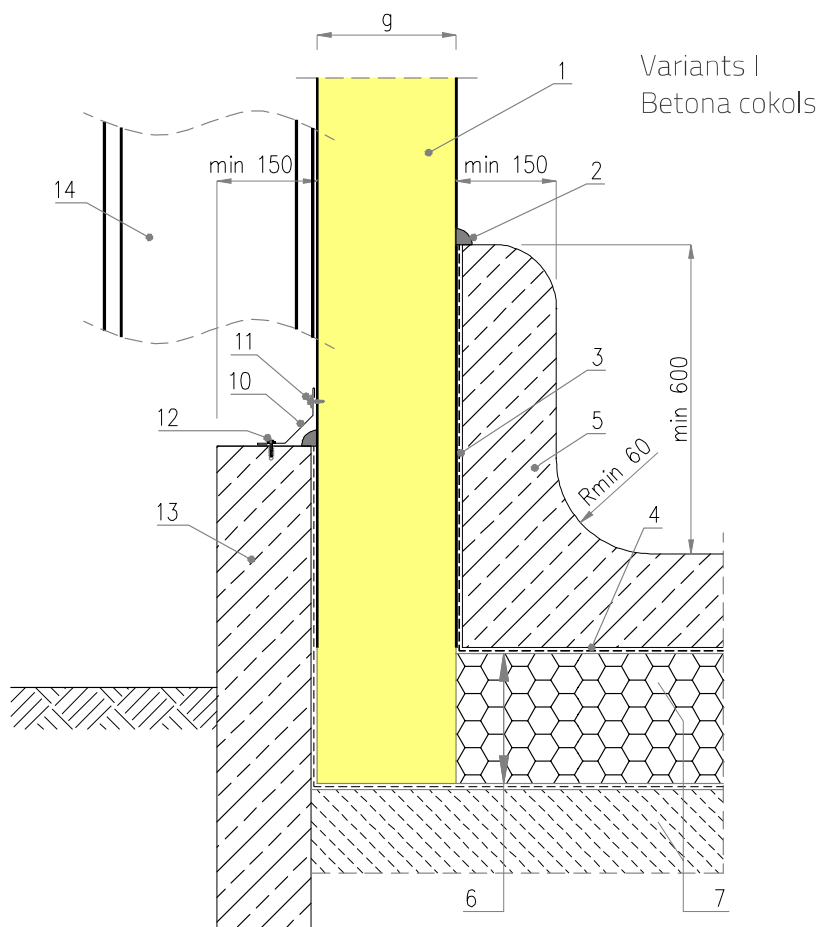
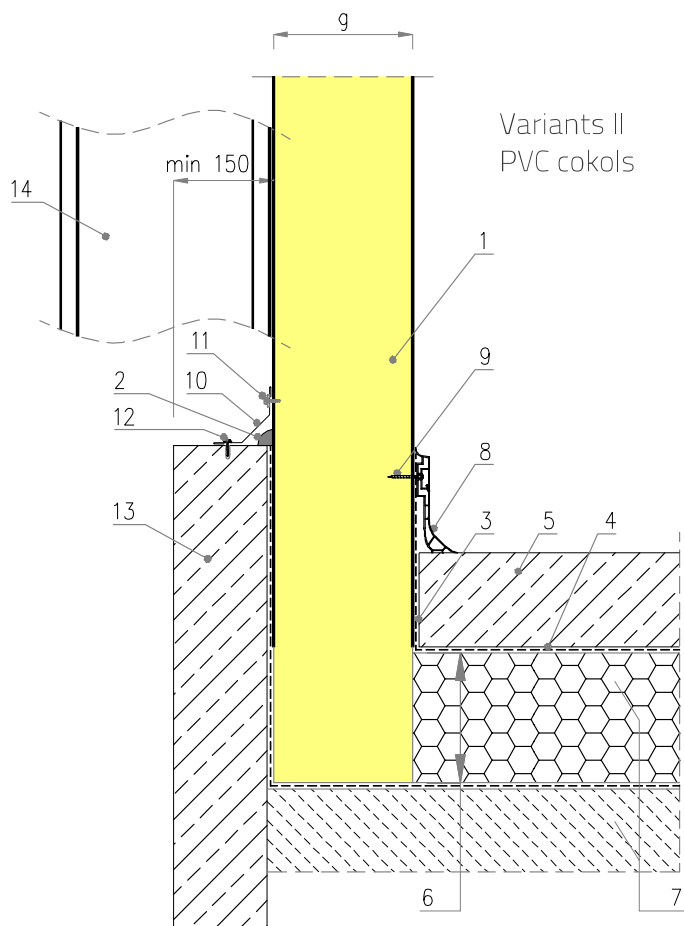


35. rasējums

IzoCold PUR/IPR – ārējo sienu dzesējošo paneļu savienojumi ar cokolu



Variants I
Betona cokols



Variants II
PVC cokols

1. IzoCold panelis IPR/PUR
2. Pastāvīgi plastiskā masa
3. Vertikālā tvaika izolācija
4. Horizontālā tvaika izolācija
5. Betona grīdas pamatnes panelis
6. Sendvičpaneļa uzlikas noņemšana posmā, kas atbilst izolācijas slāņa augstumam
7. grīdas pamatnes kārtas pēc arhitektūras projekta
8. Cokola PVC profils
9. Pašurbjoša skrūve no nerūsējošā tērauda ar paliktņi un hermētiķi
10. Skārda apdare Ob-15
11. Pašurbjoša skrūve ar EPDM paliktņi (kā variants blīva kniede 4.0x10mm)
12. Skrūve un ātrās montāžas tapa
13. Pamatnes sija
14. Stabs pēc konstrukcijas projekta