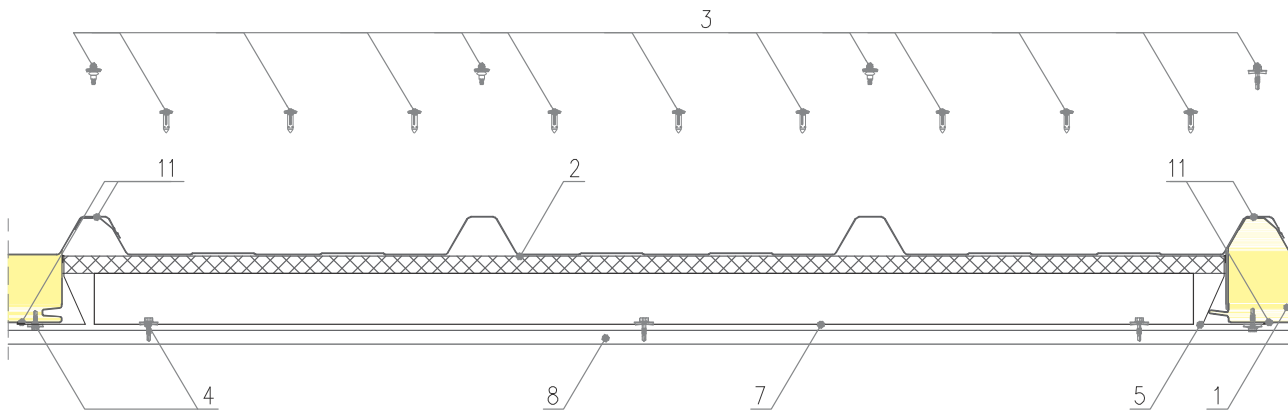
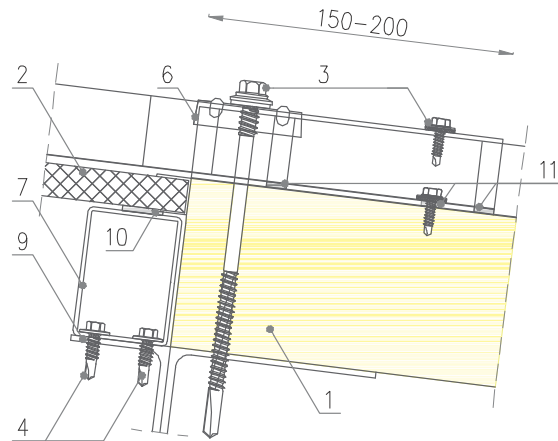
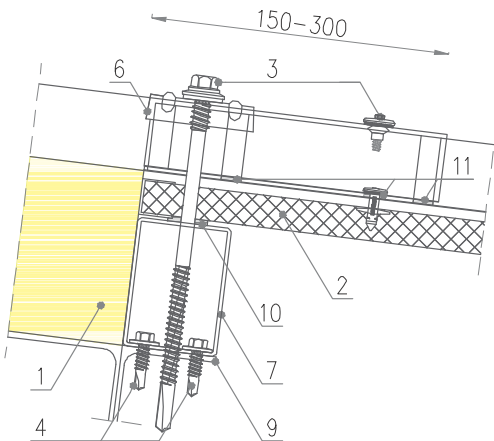


26. rasējums IzoRoof PUR/IPR; MWF; EPS - virsgaismas



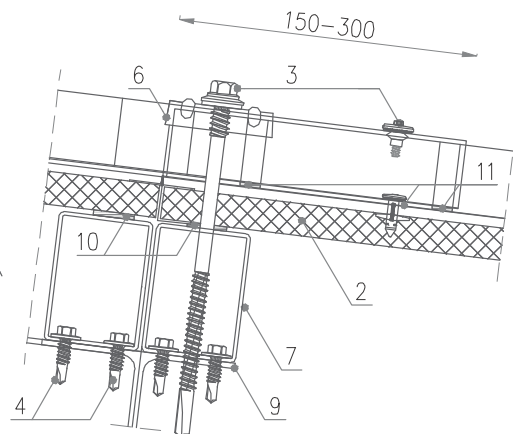
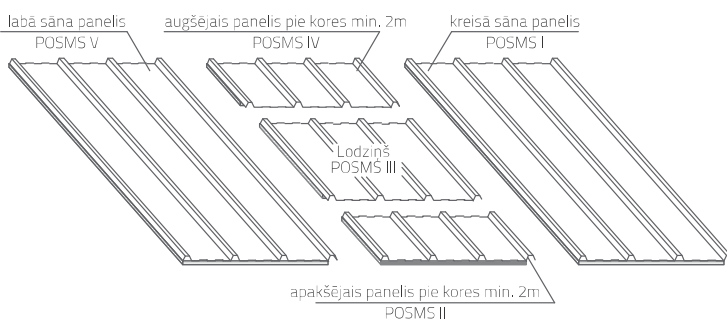
Savienojums visā jumta paneļa garumā ar jumta logu no kores puses

Savienojums visā jumta paneļa garumā ar jumta logu no vainaga puses



montāžas virziens

Jumta logu savienojums to garumā



1. IzoRoof PUR/IPR; MWF; EPS panelis
2. Polikarbonāta panelis, apdare – sveķi un stikls
3. Sistēmskrūves un kniedes – nobeiguma stiprinājums aptuveni 300 mm
4. Skrūve ar EPDM blīvi
5. Lokšņu tērauda apdare Ob-44

6. Stiprinājuma elements L-03
7. Distancējošs profils
8. Latojums
9. Nesošās konstrukcijas ar lats platumu <100 mm
10. EPS lenta (ieteicama)
11. Butila lenta