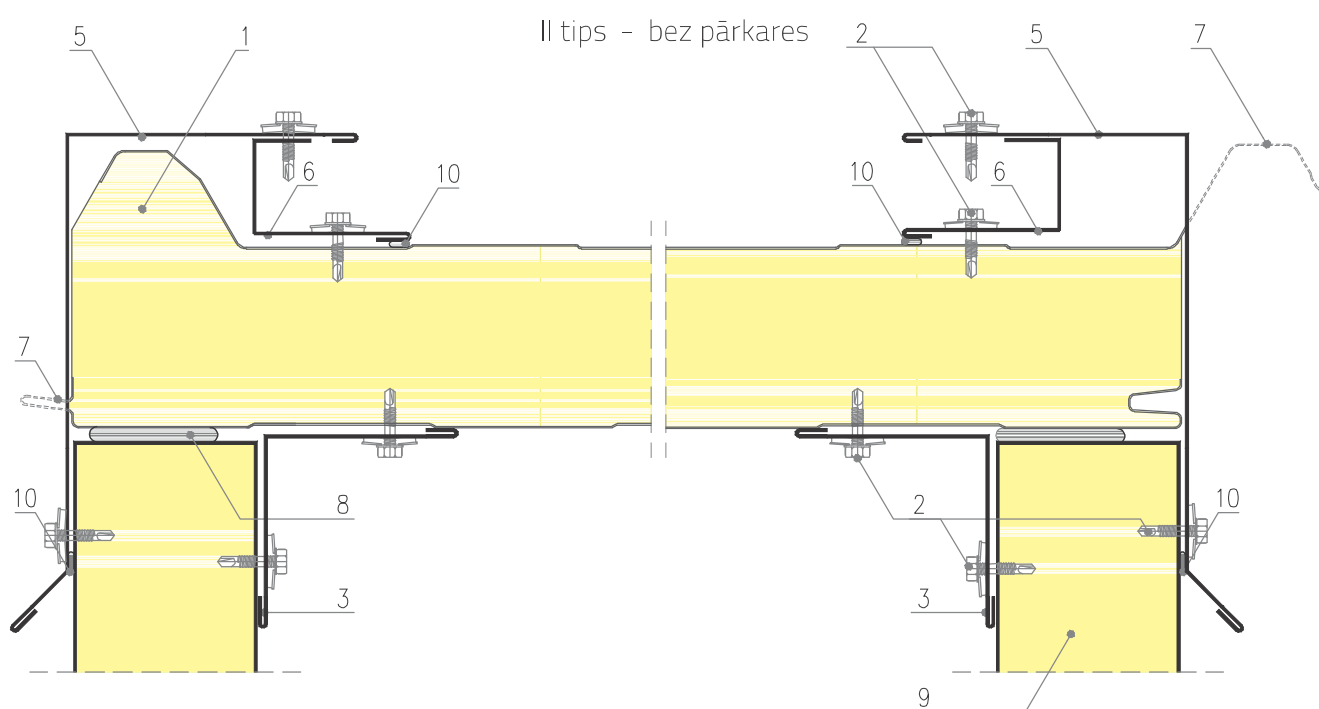
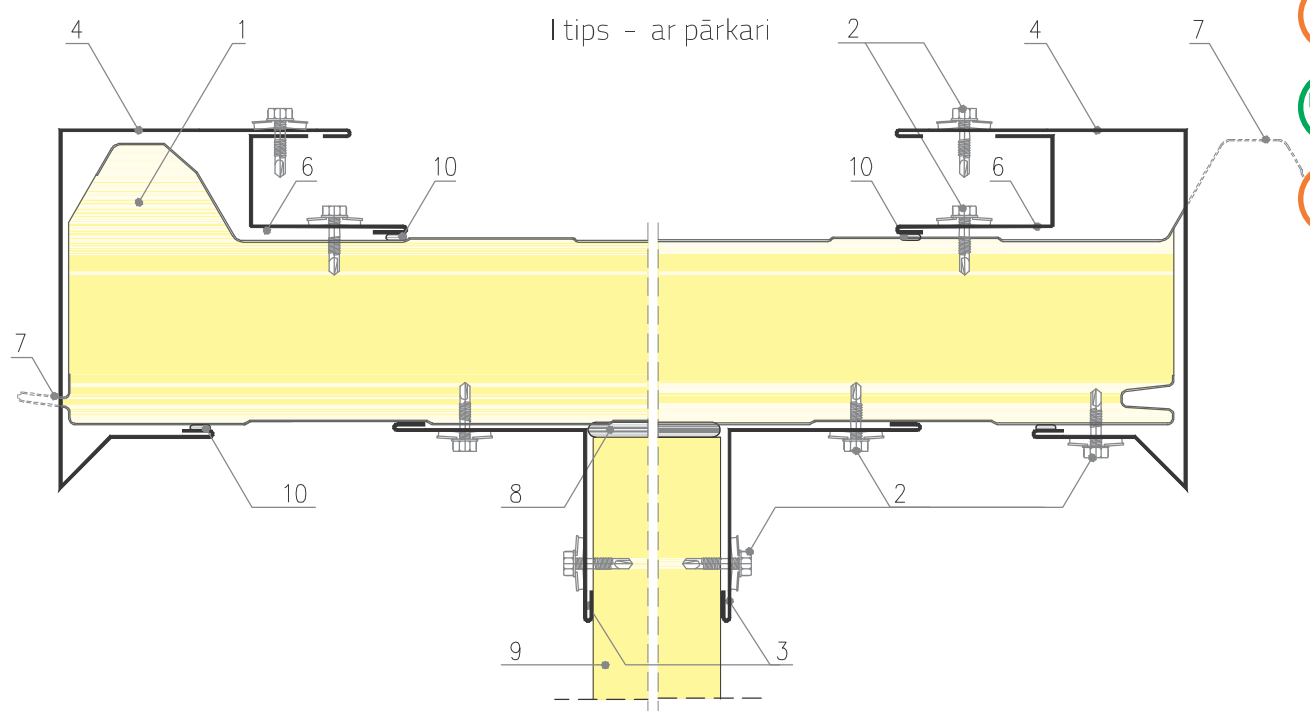


20. rasējums IzoRoof PUR/IPR; MWF; EPS - savienojums ar gala sienas paneli



1. IzoRoof PUR/IPR; MWF; EPS panelis
2. Skrūve ar PD blīvējumu
3. Lokšņu tērauda apdare Ob-11
4. Lokšņu tērauda apdare Ob-31
5. Lokšņu tērauda apdare Ob-32

6. Lokšņu tērauda apdare Ob-37
7. Izgriež uz vietas
8. Poliuretāna putas
9. Sienas panelis IzoWall/IzoGold
10. Pastāvīgi plastiskā masa