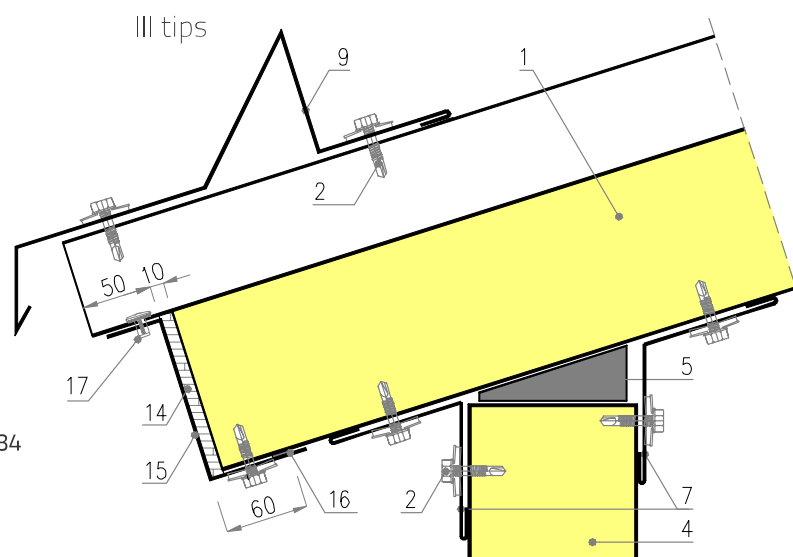
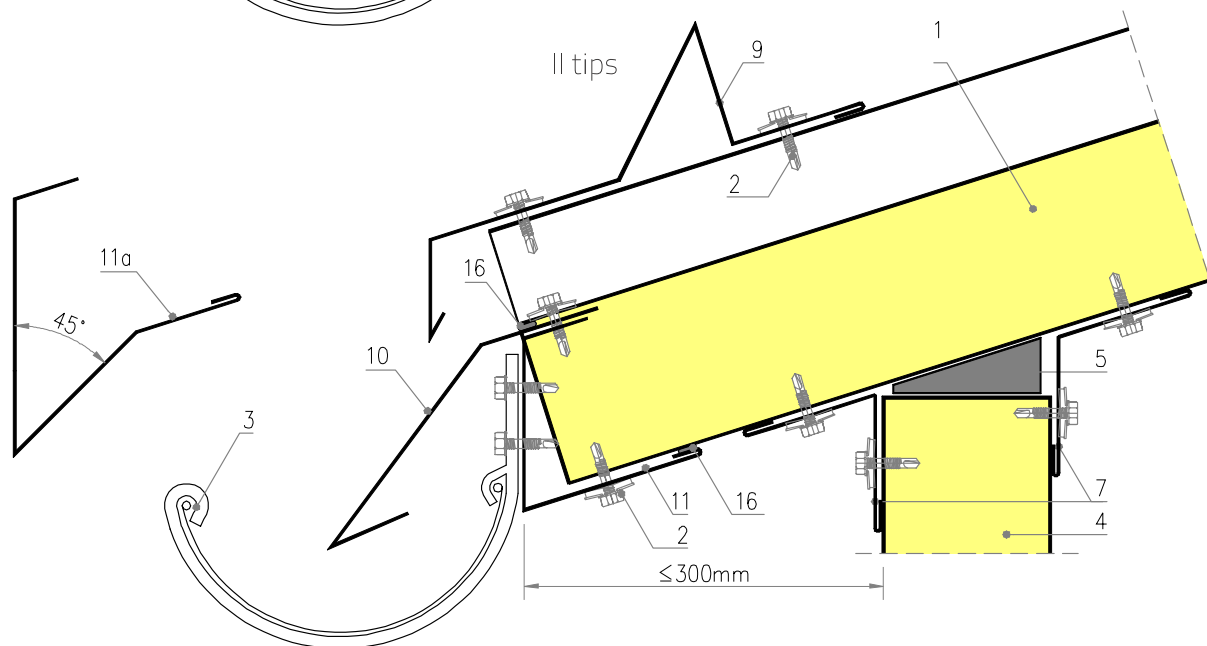
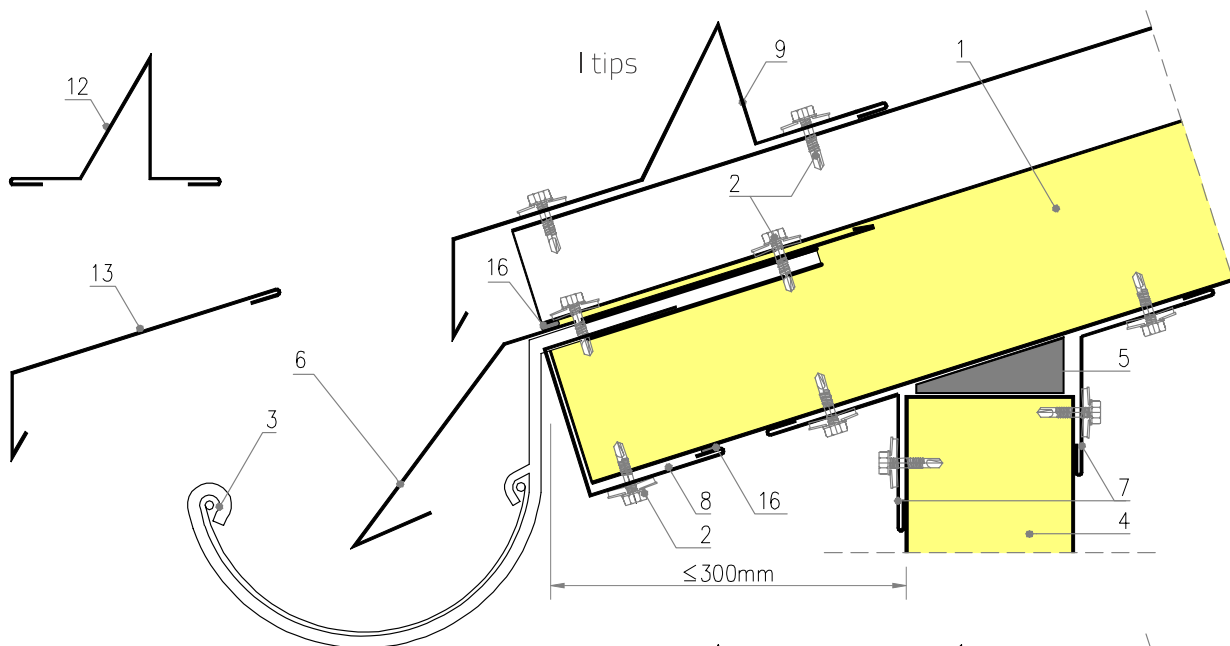


19. rasējums

IzoRoof PUR/IPR; MWF; EPS - nojume ar sniega barjeras stiprinājuma variantu



1. IzoRoof PUR/IPR; MWF; EPS panelis
2. Skrūve ar EPDM blīvējumu
3. Tekne un tērauda āķis
4. Sienas panelis Izowall/IzoGold
5. Poliuretāna putas
6. Lokšņu tērauda apdare Ob-08
7. Lokšņu tērauda apdare Ob-11
8. Lokšņu tērauda apdare Ob-13
9. Kā variants tiek izmantots Ob-14
10. Lokšņu tērauda apdare Ob-18
11. Lokšņu tērauda apdare Ob-19/ g=0,88 mm
12. Lokšņu tērauda apdare Ob-33
13. Kā variants Ob-33 vietā tiek izmantots Ob-34
14. OSB panelis
15. Stiprinājuma elements L-04
16. Pastāvīgi plastiskā masa
17. Hermētiskā kniede 4.0 x 10 mm