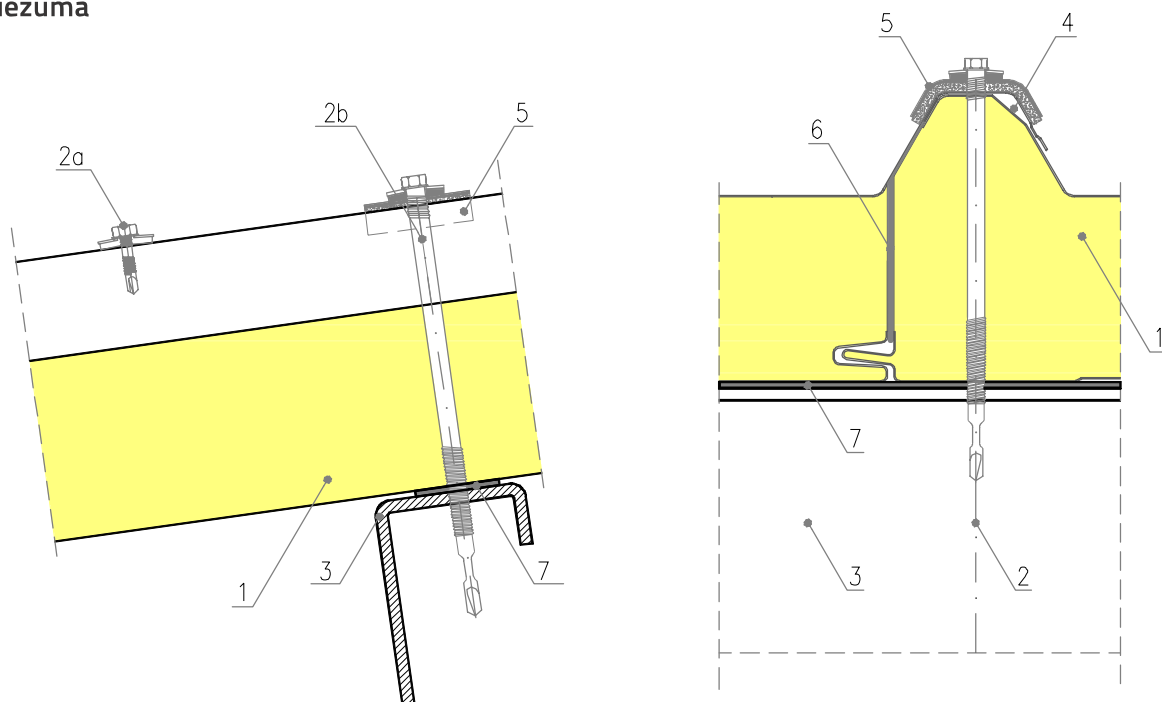
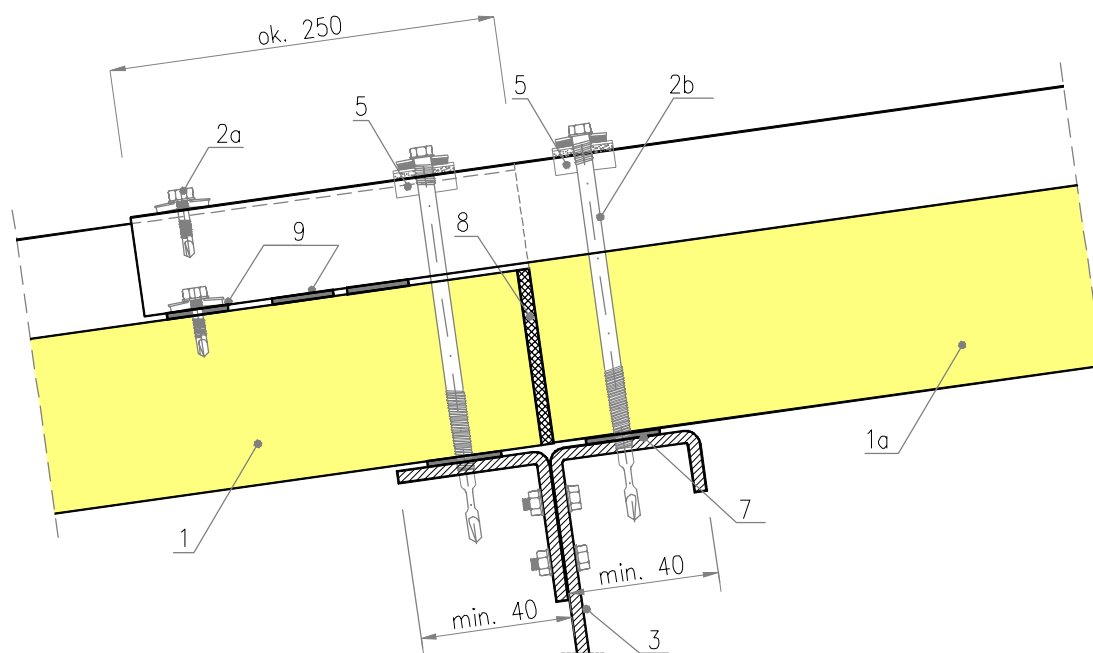


## 17. rasējums

IzoRoof PUR/IPR; MWF; EPS - stiprinājums pie konstrukcijas parādot paneļu savienojumus šķērsgriezumā



Jumta paneļa garumu kombinēšana slīpumā



1. IzoRoof PUR/IPR; MWF; EPS panelis
2. Skrūvju ass
  - 2a. Skrūve ar EPDM blīvējumu (paneļu šķērssavienojumam)
  - 2b. Skrūve ar EPDM blīvējumu (paneļu stiprināšanai pie konstrukcijas)
3. Latojums
4. Kapilāru kamera
5. Stiprinājuma elements L-03 (piedāvāts)
6. Poliuretāna blīve
7. PES lēta (ieteicams)
8. PURS lēta (ieteicams)
9. Butila lēta 2 kārtās (ja jumtam ir neliels slīpums, ieteicama 3. kārtā)