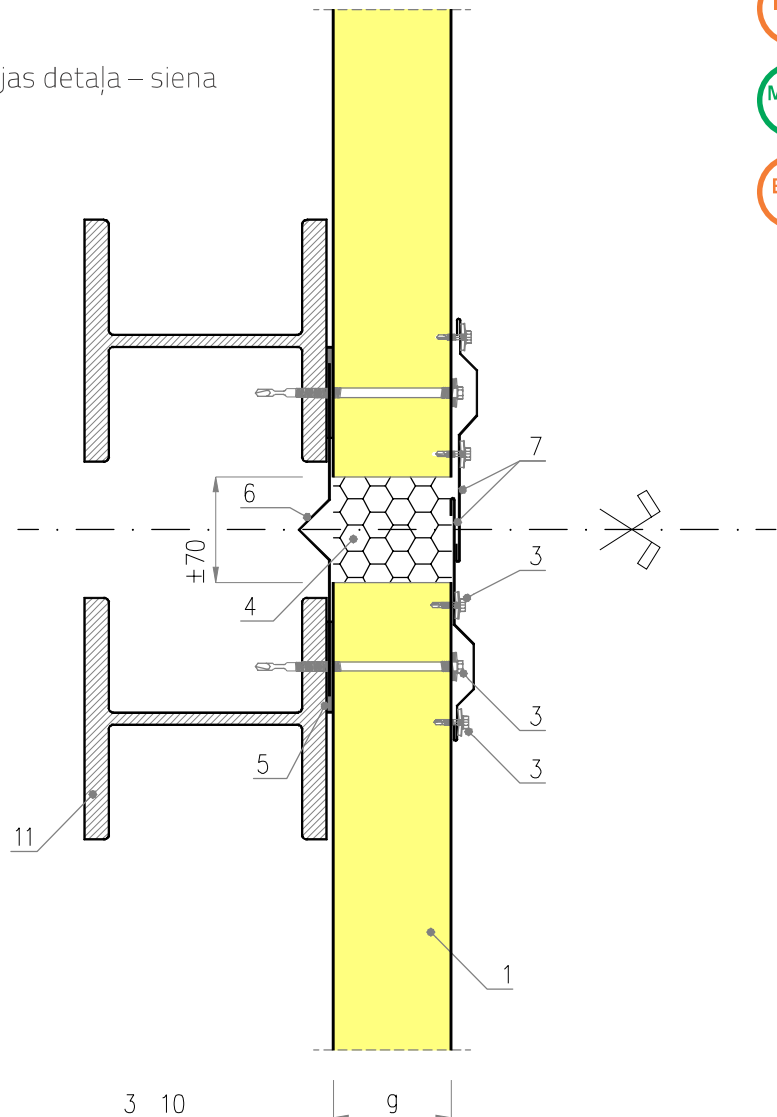


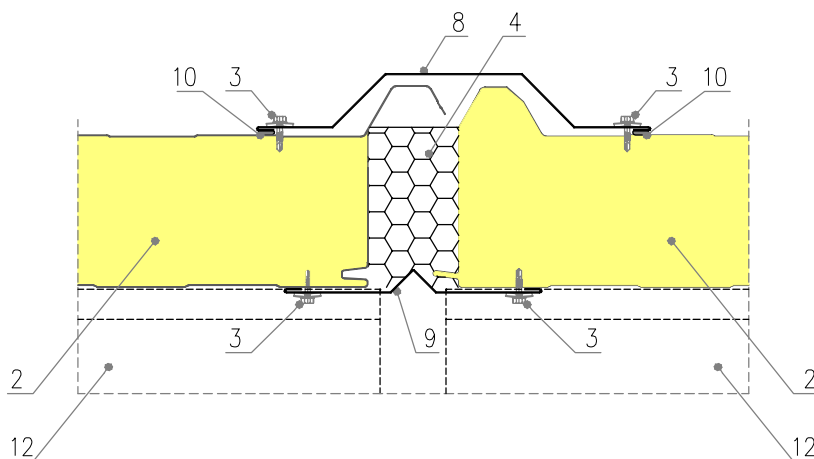
16. rasējums
IzoWall, IzoRoof PUR/IPR; MWF; EPS – dilatācijas detaļa



Dilatācijas detaļa – siena



Dilatācijas detaļa – jumts



- | | |
|---|---|
| 1. IzoWall panelis | 8. Individuāla skārda apdare (jumta dilatācija, augšējā) |
| 2. IzoRoof panelis | 9. Individuāla skārda apdare (jumta dilatācija, apakšējā) |
| 3. Pašurbjoša skrūve ar EPDM paliktni | 10. Pastāvīgi plastiskā masa |
| 4. Termiskā izolācija, izpildāma uz montāžas | 11. Tērauda stabs pēc konstrukcijas |
| 5. PES lenta (iesakām) | 12. Jumta konstrukcija (kopturi) |
| 6. Individuāla skārda apdare (sienas dilatācija, iekšējā) | |
| 7. Individuāla skārda apdare (sienas dilatācija, ārējā) | |