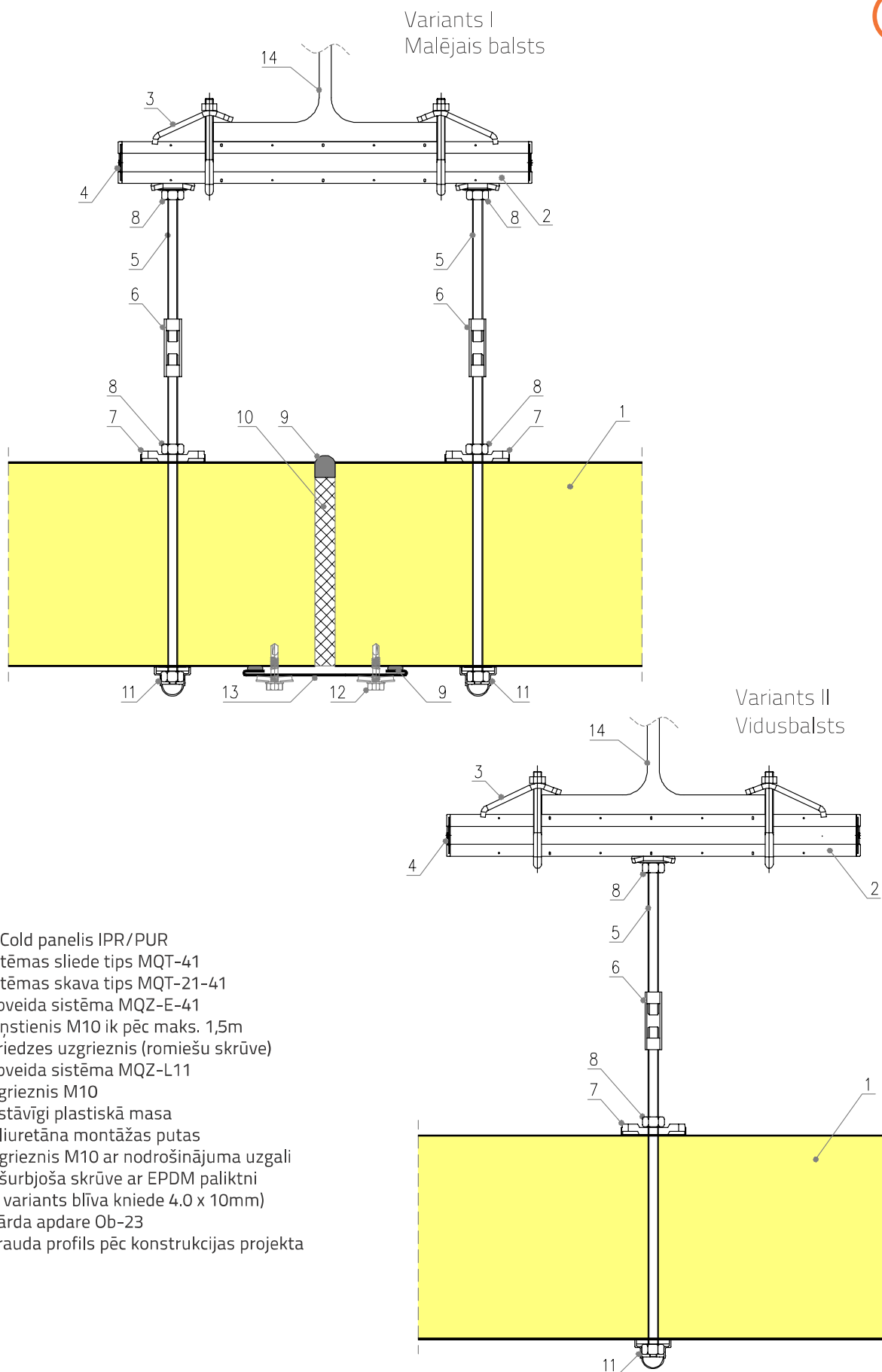


39. rasējums

IzoCold PUR/IPR – griestu dzesēšanas paneļu iekāršana, izmantojot HILTI sistēmu



1. IzoCold panelis IPR/PUR
2. Sistēmas sliede tips MQT-41
3. Sistēmas skava tips MQT-21-41
4. Tapveida sistēma MQZ-E-41
5. Vītņstienis M10 ik pēc maks. 1,5m
6. Spriedzes uzgrieznis (romiešu skrūve)
7. Tapveida sistēma MQZ-L11
8. Uzgrieznis M10
9. Pastāvīgi plastiskā masa
10. Poliuretāna montāžas putas
11. Uzgrieznis M10 ar nodrošinājuma uzgali
12. Pašurbjoša skrūve ar EPDM paliktņi
(kā variants blīva kniede 4.0 x 10mm)
13. Skārda apdare Ob-23
14. Tērauda profils pēc konstrukcijas projekta